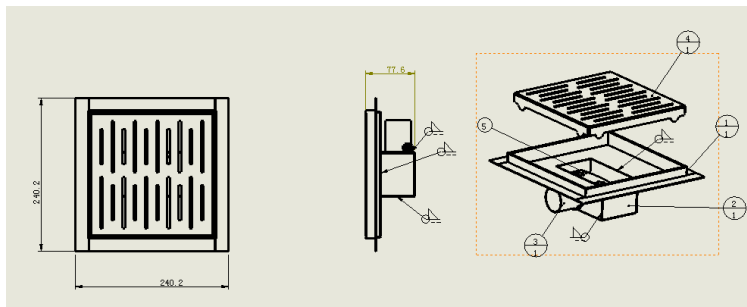


Douchegoten / Showerdrains / Duscherinne / Caniveau de douche

Capaciteit/Capacity/
Kapazität/capacité

28 ltr p/m

Handleiding / instructions / Einbauanleitung / Manual d'installation
20x20 cm x 78mm diep/depth/Bauhöhe/de haut



20x20 cm

78mm



40mm x 50mm

NL

UK

D

F

Inbouwhandleiding:

De douchegoot kan zowel in nieuwe als bestaande situaties worden gemonteerd. In de vloer moet voldoende ruimte worden gemaakt voor het sifongedeelte en de afvoerleidingen en het verloopmanchet 50/40 mm, zodat deze op de juiste wijze aangesloten kunnen worden, zonder dat er spanning op de koppeling aan te pas komt.

Controleer daarom vooraf nauwkeurig (nadat u de locatie van de douchegoot bepaald hebt) of deze ruimte beschikbaar is. Houdt u rekening met de meegeleverde verloopmanchet.

De douchegoten zijn verkrijgbaar in verschillende lengtes/vormen.

Belangrijk:

1. De afvoercapaciteit van de goot wordt niet alleen bepaald door de capaciteit van de goot zelf, maar mede door de afvoerleidingen waarop deze aangesloten wordt.

Houdt rekening met de volgende zaken:

≪De leidinglengte van de afvoer tot aan de standleiding van de riolering dient zo kort mogelijk te worden gehouden. Maak zo weinig mogelijk gebruik van bochten.

≪Maak gebruik van de meegeleverde verloopmanchet 50/40 mm zodat de douchegoot met een 50mm leiding aangesloten kan worden.

≪Zorgdat er voldoende afschot in de afvoerleiding aanwezig is. ≪Zorgvoor een goede beluchting van de afvoerleiding om een vacuüm te voorkomen.

2. Indien de douchegoot in een nis geplaatst wordt dient men bij het plaatsen van deze twee wanden rekening te houden met de lengte van de douchegoot. De lengte van de douchegoten komt overeen met de standaard breedtes van de bestaande douchedeuren waardoor de nisgrootte altijd op maat is voor een eventuele douchedeur. De plaatsing van de douchegoot kan zowel achterin als voorin de doucheruimte, waarbij de achterzijde de voorkeur geniet.

3. Wanneer een douchedeur geplaatst wordt op de goot dient men er rekening mee te houden dat het rooster te allen tijde verwijderd moet kunnen worden om het sifon gedeelte te kunnen reinigen.

Benodigde materialen:

- ≪schuurpapier
- ≪waterpas
- ≪afplaktape
- ≪ontvettingsmiddel
- ≪Siliconenkit en
- kitpistool

Montage:

1. Voordat de douchegoot geïnstalleerd kan worden het rooster verwijderen om beschadigingen te voorkomen. Indien gewenst kan de rand van de douchegoot aan de bovenzijde met tape worden afgeplakt ter bescherming.
2. Zorg ervoor dat tijdens het plaatsen, inmettelen, tegelen en afkitten er geen rommel (specie etc.) in het sifongedeelte komt. Het advies is om dit tijdelijk af te plakken.
3. Om een verbeterde hechting te krijgen met de ondervloer is het aan te raden om de onder/ en zijkant van de flens op te ruwen met een schuurpapierje en met ontvettingsmiddel te ontvetten.
4. Sluit de goot aan op de afvoerleiding door de verloopmanchet 40mm zo ver mogelijk over het afvoerpijpe van de goot te schuiven (de manchetring zorgt voor een waterdichte afsluiting) en de 50mm te verlijmen met een 50mm afvoerpijp.
5. De douchegoot dient geaard te worden en dit kan gerealiseerd worden door een aardingsdraad aan te sluiten op een van de ankers.
6. Stel de goot vervolgens in alle richtingen waterpas in de specie. Dit moet nauwkeurig gebeuren want wanneer dit niet het geval is kan de sifonwerking niet optimaal functioneren waardoor de rioollucht de badkamer in kan komen.
7. Hou met het bepalen van de hoogte van de douchegoot rekening met de dikte van de tegels.
8. Bij het tegelwerk dient er rekening gehouden te worden met het afschot van de douchevloer in de richting van de goot. De tegels dienen 1-2 mm hoger te liggen dan de goot zodat al het water wegloopt en dat er zich geen plas water vormt.
9. Nadat het tegelwerk is aangebracht moet de aansluiting met de tegels worden afgekit met een elastische siliconenkit. Houd voor de kitvoegbreedte het advies van de kitfabrikant aan. Het mooiste effect wordt verkregen wanneer de voegrand overal gelijk is.
10. Cement-, voeg- en kitresten voorzichtig verwijderen met een schuurspoonje.
11. De folie van het rooster pas verwijderen wanneer de doucheruimte in gebruik wordt genomen.

Reiniging en onderhoud:

Voor het reinigen van de douchegoot wijzen wij erop dat RVS krasgevoelig is. Vermijd daarom bij het schoonmaken scherpe en schurende voorwerpen-middelen. Voor het reinigen kunnen normale sanitairreinigingsmiddelen of speciale RVS reinigingsmiddelen gebruikt worden. De douchegoot is verder onderhoudsvrij maar wel is aan te bevelen het sifongedeelte regelmatig schoon te maken om een optimale doorstroming te garanderen. De kitrand dient regelmatig geïnspecteerd te worden en geadviseerd wordt deze om de twee jaar te vervangen.

Installation instruction:

The showerdrain can be installed in new and renovation-projects. It is necessary to prepare sufficient space in the floor for the body of the drain and waste-pipe. Don't forget the reduce-piece 50/40 mm. Make sure the showerdrain is connected to the sewersystem without tension.

The showerdrains are available in different lengths and shapes.

Important:

1. The flow-capacity is not only determined by the capacity of the drain itself, but also the waste-pipes to which these drains are connected to.

Please reconsider the following:

- ⚠ The length of the waste-pipe to the vertical waste stack must be as short as possible.
 - ⚠ Use the reduce-piece 50/40 mm which is included to make sure that the ultimate flow-capacity is reached, when the drain is connected to a 50 mm pipe.
 - ⚠ Be sure the waste pipe has enough gradient to ensure smooth discharge
 - ⚠ Be ensured the waste-pipe has enough airsupply to avoid a vacuum.
2. Select a showerdrain length so that it can be placed between the walls without additional tiles. The showerdrain can be placed in the rear or the front of the shower area, the rear option tends to be preferred.
3. If the showerdrain is installed under a showerdoor, it is necessary to make sure it is possible to remove the grid for cleaning purposes.

Necessary materials:

- Sandpaper
- Spiritlevel
- Tape
- Degreasing agent
- Silicon sealant/gaulkin gun-

Assembly:

1. Before installing the showerdrain, please remove the grid in order to avoid damage. Further protection is advised by applying adhesive tape on the top edge of the drain.
2. Make sure that no impurities (mortar, etc) can get into the drain during the assembly and installation work.
3. We recommend to use the sandpaper to roughen the surface of the side and bottom sections of the drain, then degreasing agent to achieve better adhesion to the floor.
4. Connect the drain to the waste pipe pushing the reduce-piece 40mm as far as possible over the 40mm pipe of the drain (the rubber washer ensures a waterproof connection) and the other side (50mm) to the waste-pipe, using glue.
5. The drain needs to be connected to the groundconductor. There are several anchors where this can be realised.
6. Level the drain in all directions. This is very important to ensure a perfect functioning. If not levelled correctly it is possible the smell of the sewer will enter the bathroom.
7. Fill in the space under the drain and around it with cement mortar, taking notice of the thickness of the tiles.
8. While laying the tiles, it is necessary to make sure the gradient in the shower area is always directed towards the showerdrain. Place the tiles at least 1 to 2 mm higher than the upperside of the drain to avoid pooling along the drain.
9. After tiling, seal the tiles to the drain with a silicon sealant, complying with the recommendations of the manufacturer. For best results make sure the silicon joint has the same width as the joint between the tiles.
10. Remove any cement or jointing agent residue carefully using a plastic wool/sponge.
11. Place the grid in the drain and remove the protective film of the grid just before the bathroom will be in use.

Cleaning and maintenance:

Stainless steel is vulnerable to scratches. When cleaning, do not use sharp or abrasive materials. Use common household detergents for bathrooms or specialist cleansing agents for stainless steel. The showerdrain does not require any special maintenance, but we recommend to regularly clean the waste part inside and remove any possible impurities.



Einbauanleitung:

Die Duschrinne kann sowohl in Neubau Häusern als auch bei Renovierungsarbeiten eingebaut werden. Im Fussboden muss genügend Raum für den Abfluss Körper der Duschrinnen und die Abflussleitung 50/40 mm ausgeschachtet werden, so dass diese auf die richtige Art und Weise angeschlossen werden können. Prüfen Sie deshalb zuerst (nachdem Sie den Platz für die Duschrinne festgelegt haben) ob ein solche Raum zur Verfügung steht. Die Duschrinnen sind in verschiedene Standardlängen und Formen.

Wichtig:

1. Die Ableitungskapazität des Fussboden Abflusses oder der Rinne wird nicht nur durch die Kapazität des Abflusses der Rinnen selbst bestimmt, sondern auch durch die Abflussleitung, an die sie angeschlossen werden

Es sind also folgende Hinweise zu beachten:

- Die Länge der Abflussleitung bis zum vertikalen Abflussrohr der Kanalisation muss möglichst kurz sein.
 - In der Abflussleitung dürfen möglichst wenig Biegungen sein.
 - Sorgen Sie dafür, dass die Abflussleitung genügend gefalle hat.
 - Die Abflussleitung muss eine Mindestdurchmesser von 50mm haben.
2. Wird die Duschrinne zwischen 2 Wänden angebracht, muss bei der Platzierung dieser Wände die Länge der Duschrinnen beachtet werden. Das Längeausmaß der Duschrinnen ist so gewählt, dass es für die Standardabmessungen aller Duschtüren geeignet ist und zwischen den Wänden ohne zusätzliche Fliesenbänder bearbeitet werden kann. Die Duschrinne kann sowohl hinten im Duschräum, als auch vorne untergebracht werden, wobei die erstgenannte Unterbringung oft bevorzugt wird.
3. Wann Sie der Duschrinne unter eine Duschtür platzt, muss die Möglichkeit bestehen um das Gitter einfach aus zu nehmen um die Ablauf regelmäßig zu reinigen zu können.

Erforderliche Materialien:

- Selbstklebeband
- Richtwaage
- Schleifpapier
- Entfettungsmittel
- Silikondichtung/Kartuschenpistole

Montage:

1. Vor der Aufstellung der Duschrinne nehmen Sie den Rost heraus, damit Beschädigungen vermieden werden. Nach Wunsch kann der Rand der Duschrinne an der Oberseite mit Klebeband um klebt werden, um auch hier Beschädigungen vorzubeugen.
2. Achten Sie darauf, dass bei der Montage und Arbeit mit den Fliesen keine Unreinheiten (Mörtel usw.) in den Abflusskörper dringen. Deshalb empfehlen wir, dass dieser vorübergehenden verklebt wird.
3. Wir empfehlen, die Seiten- und Vorderwände der Duschrinnen mit dem Schleifpapier aufzuraun und danach mit einem Entfettungsmittel zu entfetten, sodass eine bessere Haftung am groben Fussboden erzielt wird.
4. Schließen Sie die Rinne an der Abfallrohrleitung durch der mitgelieferte Anschluss 40/50 mm so weit wie möglich über die 40mm Anschluss von die Rinne zu schieben und die andere Seite (50mm) an der Abfallrohrleitung zu verbinden.
5. Erden Sie die Rinne durch Anschlüssen eines Erdungsdrahtes an den Erdungspunkt de Abflusskörpers.
6. Danach richten Sie die Rinne in jeder Richtungen in Waagrechter Lage und stellen Sie die Rinne in den Mörtel.
7. Der Raum unter die Rinne und um diese herum ist dann mit Zement Mörtel auszufüllen. Achten Sie dabei auf die hohe des Fliesendecke.
8. Beim Verlegen der Fliesen ist darauf zu achten, dass das Gefälle im Duschräum immer zu Duschrinne gerichtet wird. Verlegen Sie die Fliesen mindestens um 1 bis 2 mm über der Oberseite des Randes der Duschrinne so es sich kein wasserbecken entlang die Rinne bildet.
9. Nach der Auspflasterung muss der Fliesenanschluss mit einem elastische Kitt verkittet werden. Bezüglich der Breite der Kiterfürgung ist es notwendig, die Empfehlungen des Kitterstellers einzuhalten. Das beste ästhetische Ergebnis wird erreicht wenn die Kittfuge die gleiche Breite und Farbe wie die Fuge zwischen die Fliesen hat.
10. Zement – oder Fugenmittelreste beseitigen Sie vorsichtig mit einem Kunststoff Drahtschwamm.
11. Entfernen Sie die Folie von den Rost und bringen Sie den Rost an der ursprünglichen Stelle an.

Reinigung und Wartung

In Zusammenhang mit der Reinigung weisen wir darauf hin, dass die rostfreie Stahl ein kratzempfindliches Material ist. Beim Reinigen vermeiden Sie deshalb scharfe und reibende Gegenstände/Mittel, verwenden Sie z.B. eine Kunststoff Drahtschwamm. Zum Reinigen sind die üblichen Reinigungsmittel für Bad oder spezielle Reinigungsmittel für rostfreie Stahl zu verwenden. Die Duschrinne fordert keine weitere Wartung, jedoch wird es empfohlen, den Rost regelmässig herauszunehmen, den Abflusskörper auf Verunreinigungen zu prüfen und eventuelle Verunreinigungen zu beseitigen.

Manuel d'installation

Le caniveau de douche peut être monté aussi bien dans les nouvelles installations que dans les installations existantes. Le plancher doit offrir suffisamment d'espace pour accueillir siphon du caniveau et les conduites d'évacuation, de manière à pouvoir les raccorder correctement. Vérifiez donc préalablement (après avoir déterminé l'emplacement du caniveau) si cet espace est disponible. Les caniveaux sont disponibles en différentes longueurs standard et des formes de sorte que vous pouvez toujours choisir celle qui convient le mieux. En outre, les exécutions peuvent être fourbies avec une grille plusieurs parties.

Important:

1. La capacité d'évacuation d'un siphon de sol ou d'un caniveau n'est pas seulement déterminée par la capacité du siphon/caniveau, mais aussi par celle des conduites d'évacuation auxquelles ils seront raccordés.

Il faut donc prendre en considération les éléments suivants:

La conduite d'évacuation jusqu'à la colonne de la canalisation d'évacuation doit être la plus courte possible.

La conduite d'évacuation doit comporter le moins de coudes possible.

L'inclinaison de la conduite d'évacuation doit être suffisante.

La conduite d'évacuation doit être au minimum de 50mm.

2. Si le caniveau de douche doit être posé entre deux parois, il faut tenir compte de sa longueur lors de la pose de ces dernières. La longueur du caniveau de douche est sélectionnée de manière telle qu'elle s'adapte aux dimensions standard des portes de douche sans qu'il soit nécessaire de monter une bande de carrelage supplémentaire entre les parois. Le caniveau de douche peut être posé aussi bien à l'arrière au milieu, qu'à l'avant de la douche (à la porte), la première solution est tant souvent choisie de préférence.

3. Pour la pose du caniveau de douche sous une porte de douche, il faut envisager l'installation d'un caniveau avec grille en plusieurs parties de manière à ce que celle-ci puisse toujours être retirée (grille en plusieurs parties disponible sur demande).

Matériel nécessaire

- ruban de masquage
- niveau d'eau
- papier de verre
- agent dégraissant
- kit de silicone/pistolet à calfeutrer

Montage

1. Avant d'installer le caniveau de douche, enlevez la grille pour éviter de l'endommager. Si vous le désirez, le bord supérieur du caniveau peut être protégé à l'aide de ruban de masquage pour éviter de l'endommager.
2. Lors du montage et des travaux, veillez à ce que des débris (mortier, etc.) ne tombent pas dans le siphon du caniveau. Il est par conséquent recommandé de le recouvrir temporairement de ruban de masquage.
3. Pour obtenir une meilleure adhésion au plancher de dessous, il est recommandé de rendre rugueux les côtés et le dessous du caniveau de douche à l'aide de papier de verre et ensuite de les dégraisser à l'aide de détergent.
4. Raccordez le caniveau à la conduite d'évacuation en l'insérant le plus loin possible dans le manchon femelle (le type de conduite, PVC, PE ou PP, n'a pas d'importance). Le double joint à lèvres dans le manchon de raccordement assure l'étanchéité adéquate.
5. Raccordez le caniveau à la conduite à la terre à l'aide d'un fil de terre sur le point de mise à la terre du siphon.
6. Réglez ensuite le niveau du caniveau dans toutes les directions en pliant les pattes d'ancrage (à fixer de préférence à l'aide de vis) ou posez le caniveau dans le mortier.
7. L'espace sous et autour du caniveau peut être à présent rempli de mortier. Tenez compte ici de l'épaisseur du carrelage.
8. Lors de la pose du carrelage, veillez à ce que la pente (les pentes) dans la douche soit toujours inclinée(s) vers le caniveau. Les carreaux doivent toujours être posés au minimum à 1 ou 2 mm plus haut que le bord supérieur du caniveau pour éviter la formation de flaques le long de ce dernier.
9. Une fois la pose du carrelage terminée, la liaison avec les carreaux doit être recouverte de silicones élastiques. Respectez les consignes du fabricant pour la largeur de pose du kit. Vous obtiendrez le meilleur résultat sur le plan esthétique si le joint de silicone est de largeur et de couleur identiques à celles du joint de carrelage.
10. Éliminez soigneusement les résidus de mortier et de joint à l'aide d'une éponge à récurer en matière synthétique.
11. Retirez le film de la grille et le ruban de l'évacuation, puis installez la grille.

Nettoyage / entretien

Pour ce qui concerne le nettoyage de caniveau de douche, nous signalons que l'acier inoxydable est un matériau sensible à la rayure. Évitez par conséquent lors du nettoyage d'utiliser des objets/produits contondants et abrasifs, utilisez par exemple une éponge à récurer en matière synthétique. Pour le nettoyage vous pouvez utiliser des produits d'hygiène ordinaires ou des agents de nettoyage spéciaux pour acier inoxydable. Le caniveau est en outre sans entretien, même s'il est recommandé de retirer régulièrement le coupe-odeur et d'inspecter le siphon afin d'y rechercher et de nettoyer d'éventuelles impuretés.